

MS1608HP SERIES ~ Wire Wound Ceramic Chip Inductors

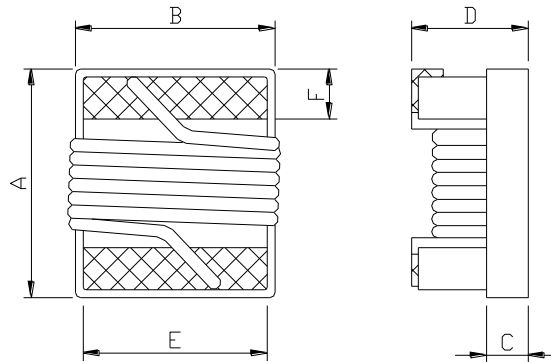
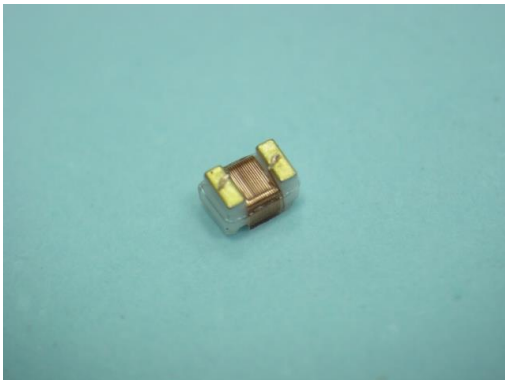


PART NUMBERING SYSTEM

MS	1608 HP	—	33NJ	—	LF
TYPE	DIMENSIONS		INDUCTANCE		LEAD FREE

SHAPES AND DIMENSIONS

UNIT : mm

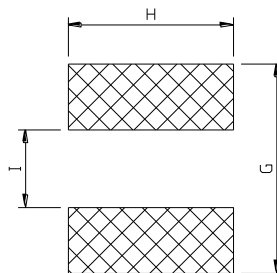


A=1.80 max. B=1.12 max. C=0.50 ref. D=1.02 max. E=0.76 ref. F=0.36±0.10

RECOMMENDED PATTERNS

UNIT : mm

G=1.92 H=1.27 I=0.64



Features:

- 1> Inductance values from **1.7nH to 390nH**
- 2> Miniature SMD power chip Inductors.
- 3> **Exceptional current handling capability** – up to 2100 mA .
- 4> **RoHS-compliant** – 260°C compatible



MS1608HP SERIES ~ Wire Wound Ceramic Chip Inductors



SPECIFICATION TABLE

PART NUMBER	INDUCTANCE (nH)	TOLERANCE	Q. MIN.	SRF (MHz) MIN.	DCR (Ω) (max)	IDC (mA) (max)
MS1608HP-1N7□-LF	1.7@250MHz	B, S	24@250MHz	8500	0.033	2100
MS1608HP-2N2□-LF	2.2@250MHz	B, S	13@250MHz	7000	0.150	900
MS1608HP-3N3□-LF	3.3@250MHz	B, S	35@250MHz	6900	0.035	1700
MS1608HP-3N6□-LF	3.6@250MHz	B, S	35@250MHz	6900	0.035	1700
MS1608HP-3N9□-LF	3.9@250MHz	B, S	30@250MHz	6900	0.039	1600
MS1608HP-4N3□-LF	4.3@250MHz	B, S	30@250MHz	6000	0.045	1500
MS1608HP-4N7□-LF	4.7@250MHz	B, S	22@250MHz	5800	0.090	1100
MS1608HP-5N1□-LF	5.1@250MHz	B, J, K	20@250MHz	5700	0.108	1000
MS1608HP-6N2□-LF	6.2@250MHz	B, J, K	35@250MHz	5800	0.050	1400
MS1608HP-6N8□-LF	6.8@250MHz	B, J, K	35@250MHz	5800	0.050	1400
MS1608HP-7N2□-LF	7.2@250MHz	B, J, K	35@250MHz	4800	0.052	1400
MS1608HP-7N5□-LF	7.5@250MHz	B, J, K	35@250MHz	4800	0.070	1300
MS1608HP-8N2□-LF	8.2@250MHz	B, J, K	35@250MHz	4300	0.054	1400
MS1608HP-8N7□-LF	8.7@250MHz	B, J, K	30@250MHz	4600	0.100	1000
MS1608HP-9N1□-LF	9.1@250MHz	J, K	28@250MHz	4300	0.108	1000
MS1608HP-9N5□-LF	9.5@250MHz	J, K	35@250MHz	5000	0.060	1350
MS1608HP-10N□-LF	10@250MHz	G, J, K	35@250MHz	4800	0.06	1350
MS1608HP-11N□-LF	11@250MHz	G, J, K	35@250MHz	4200	0.060	1350
MS1608HP-12N□-LF	12@250MHz	G, J, K	35@250MHz	4000	0.078	1200
MS1608HP-15N□-LF	15@250MHz	G, J, K	38@250MHz	4000	0.085	1100
MS1608HP-16N□-LF	16@250MHz	G, J, K	38@250MHz	3000	0.085	1100
MS1608HP-18N□-LF	18@250MHz	G, J, K	38@250MHz	3100	0.078	1200
MS1608HP-22N□-LF	22@250MHz	G, J, K	40@250MHz	3000	0.120	950
MS1608HP-23N□-LF	23@250MHz	G, J, K	40@250MHz	2850	0.120	950
MS1608HP-24N□-LF	24@250MHz	G, J, K	40@250MHz	2650	0.080	1100
MS1608HP-27N□-LF	27@250MHz	J, K	40@250MHz	2800	0.125	950
MS1608HP-30N□-LF	30@250MHz	G, J, K	40@250MHz	2400	0.130	920



MS1608HP SERIES ~ Wire Wound Ceramic Chip Inductors

SPECIFICATION TABLE

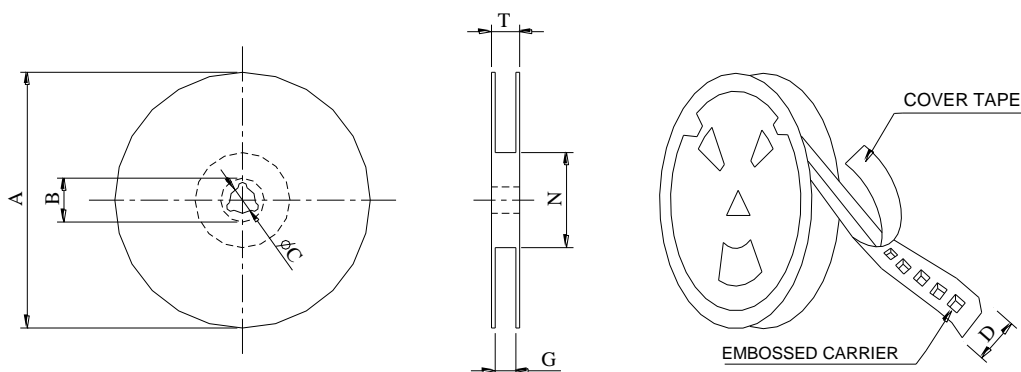
PART NUMBER	INDUCTANCE (nH)	TOLERANCE	Q. MIN.	SRF (MHz) MIN.	DCR (Ω) (max)	IDC (mA) (max)
MS1608HP-33N□-LF	33@250MHz	G, J, K	40@250MHz	2300	0.170	680
MS1608HP-36N□-LF	36@250MHz	G, J, K	40@250MHz	2300	0.150	750
MS1608HP-39N□-LF	39@250MHz	G, J, K	40@250MHz	2200	0.180	680
MS1608HP-43N□-LF	43@250MHz	G, J, K	40@250MHz	2100	0.170	810
MS1608HP-47N□-LF	47@200MHz	G, J, K	38@200MHz	2000	0.200	680
MS1608HP-51N□-LF	51@200MHz	G, J, K	38@200MHz	1900	0.250	660
MS1608HP-56N□-LF	56@200MHz	G, J, K	38@200MHz	1900	0.230	700
MS1608HP-68N□-LF	68@200MHz	G, J, K	38@200MHz	1700	0.280	650
MS1608HP-72N□-LF	72@150MHz	G, J, K	34@150MHz	1700	0.350	580
MS1608HP-75N□-LF	75@150MHz	G, J, K	34@150MHz	1700	0.420	550
MS1608HP-82N□-LF	82@150MHz	G, J, K	34@150MHz	1600	0.460	510
MS1608HP-91N□-LF	91@150MHz	G, J, K	34@150MHz	1500	0.420	550
MS1608HP-R10□-LF	100@150MHz	G, J, K	34@150MHz	1400	0.540	470
MS1608HP-R11□-LF	110@150MHz	G, J, K	33@150MHz	1350	0.540	470
MS1608HP-R12□-LF	120@150MHz	G, J, K	33@150MHz	1300	0.650	420
MS1608HP-R15□-LF	150@150MHz	G, J, K	30@150MHz	1150	0.820	390
MS1608HP-R18□-LF	180@100MHz	G, J, K	28@100MHz	1050	1.200	320
MS1608HP-R20□-LF	220@100MHz	G, J, K	28@100MHz	1000	1.300	310
MS1608HP-R21□-LF	210@100MHz	G, J, K	28@100MHz	1000	1.900	280
MS1608HP-R22□-LF	220@100MHz	G, J, K	28@100MHz	950	1.900	280
MS1608HP-R25□-LF	250@100MHz	G, J, K	28@100MHz	900	2.000	260
MS1608HP-R27□-LF	270@100MHz	G, J, K	28@100MHz	900	2.200	260
MS1608HP-R30□-LF	300@100MHz	G, J, K	28@100MHz	780	2.700	220
MS1608HP-R33□-LF	330@100MHz	G, J, K	28@100MHz	750	2.900	200
MS1608HP-R36□-LF	360@100MHz	G, J, K	28@100MHz	720	3.800	180
MS1608HP-R39□-LF	390@100MHz	G, J, K	28@100MHz	700	3.800	180

- Inductance tolerance :G=±2% ; J=±5% ; K=±10% ; S=±0.3nH ; B=±0.2nH
- Inductance is measured in HP-4287A RF LCR meter with HP-16197 fixture.
- SRF is measured in ENA E5071B network analyzer
- DCR is measured in DU-5011 milliohmmeter.
- Operating temperature range -40° C to +125° C. (Electrical specifications at 25° C.)

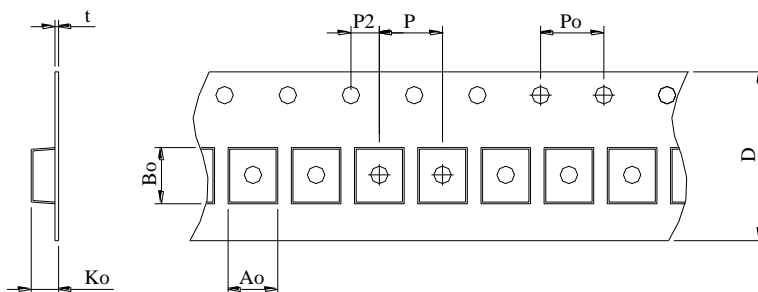
MS1608HP SERIES ~ Wire Wound Ceramic Chip Inductors



PACKAGE SPECIFICATION



*CARRIER TAPE WIDTH : D



	DIMENSIONS (m/m)														
	Q'TY (PCS)	A	B	C	D	G	N	T	Ao	Bo	Ko	t	P	Po	P2
7"	3,000	178	—	—	8	—	60	—	1.15	1.80	0.90	0.20	4.00	4.0	2.0